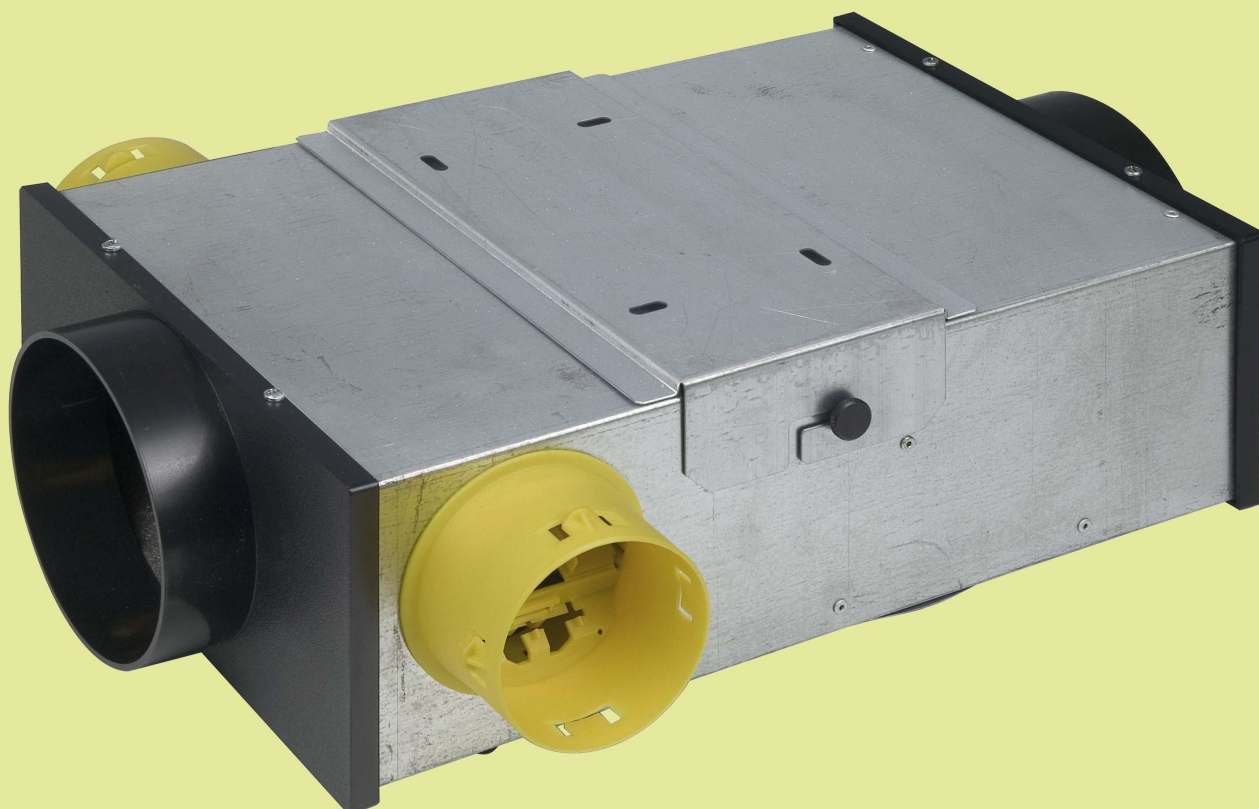


VMC EXTRA PLAT



CHAUFFAGE

CHAUFFE-EAU

CLIMATISATION

VENTILATION

Sauter

WWW.CONFORT-SAUTER.COM

AVERTISSEMENTS GENERAUX

AVANT L'INSTALLATION, LIRE ATTENTIVEMENT LES INSTRUCTIONS CI-DESSOUS :

En cas d'inobservation des conseils et avertissements contenus dans cette notice, le fabricant ne peut-être considéré comme responsable des dommages subis par les personnes ou les biens.

La notice décrit comment installer, utiliser et entretenir correctement l'appareil, son respect permet d'en garantir l'efficacité et la longévité.

Ne pas utiliser cet appareil pour un usage différent de celui pour lequel il est destiné.

Après déballage, assurez-vous qu'il est en bon état, sinon adressez-vous à votre revendeur pour toute intervention.

L'utilisation d'un appareil électrique implique le respect des règles fondamentales suivantes :

- Ne pas toucher l'appareil avec une partie du corps humide ou mouillée (mains, pieds, ...)
- Cet appareil n'est pas prévu pour être utilisé par des personnes (y compris les enfants) dont les capacités physiques, sensorielles ou mentales sont réduites ou des personnes dénuées d'expérience ou de connaissance, sauf si elles sont pu bénéficier, par l'intermédiaire d'une personne responsable de leur sécurité, d'une surveillance ou d'instructions préalables concernant l'utilisation de l'appareil.
- Il convient de surveiller les enfants pour s'assurer qu'ils ne jouent pas avec l'appareil.
- Ne raccorder l'appareil au réseau que si ce dernier correspond aux caractéristiques inscrites sur la plaque signalétique.
- Avant d'effectuer toute opération sur l'appareil, couper l'alimentation électrique et s'assurer qu'elle ne peut pas être rétablie accidentellement.
- Des précautions doivent être prise pour éviter le refoulement à l'intérieur de la pièce, de gaz provenant du tuyau d'évacuation d'appareils à gaz ou d'autres appareils à feu ouvert.

DESCRIPTION

Les caissons sont conçus pour l'extraction de l'air vicié.

Ces caissons sont destinés à être installés en comble ou en faux plafond grâce à leur faible hauteur.

CARACTERISTIQUES

Caisson en tôle d'acier galvanisée. Aspiration et refoulement en ligne.

Couvercle démontable autorisant l'accès facile au ventilateur. Fermeture par vis.

Alimentation monophasée 230V - 50Hz.

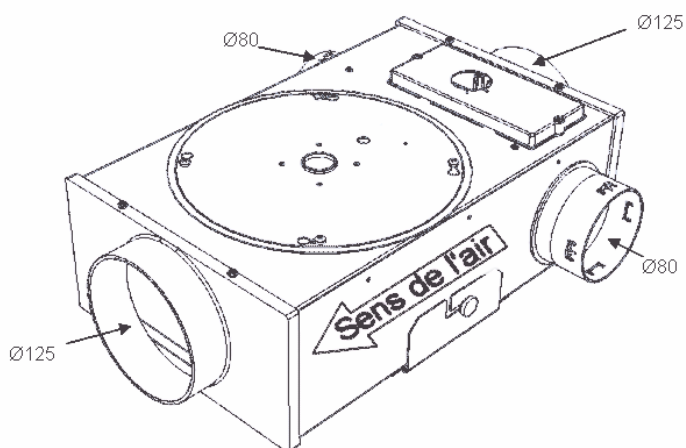
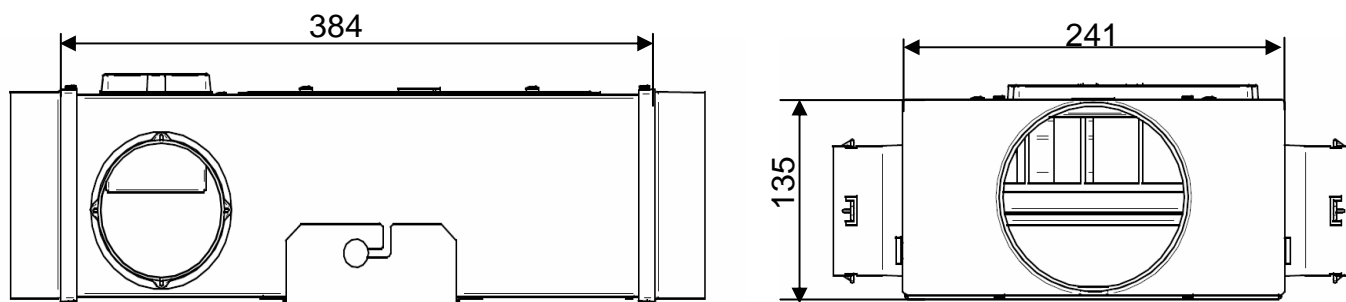
Puissance pondérée 20W - Th - C.

Équipé d'un ventilateur deux vitesses, moto turbine à réaction 2 pôles.

Poids de l'appareil: 6,4 kg

Indice de protection de l'appareil : IP X4

DIMENSIONS



	Petite Vitesse	Grande Vitesse
Puissance moteur	16 W	66 W
Intensité protection	0.17 A	0.29 A

INSTALLATION

Température maximum d'utilisation : 40°C.

ATTENTION : avant de raccorder l'appareil il faut retirer les piquages placés à l'intérieur du caisson. Monter ces 2 piquages en les clipsant sur les ouvertures latérales du caisson.

Conduits : Utiliser des conduits souples
 - Cuisine / Rejet conduit PVC standard TUB 127
 - Sanitaires conduit PVC standard TUB 82

N'utiliser que la longueur nécessaire, éviter les coudes inutiles, ne pas écraser le conduit. Les parties rectilignes devront être étirées sans être « tendues » afin d'éviter les résonances.

Configuration maxi : compensation possible sur les sanitaires

Rejet	Cuisine	Sanitaires
2 – 3m	6m / 3 coudes	6m / 3 coudes

Bouches : Les performances aérauliques et acoustiques sont garanties avec les bouches suivantes

- Cuisine : AV 125 C ou CP
- Sanitaire : AV 80 S ou SP

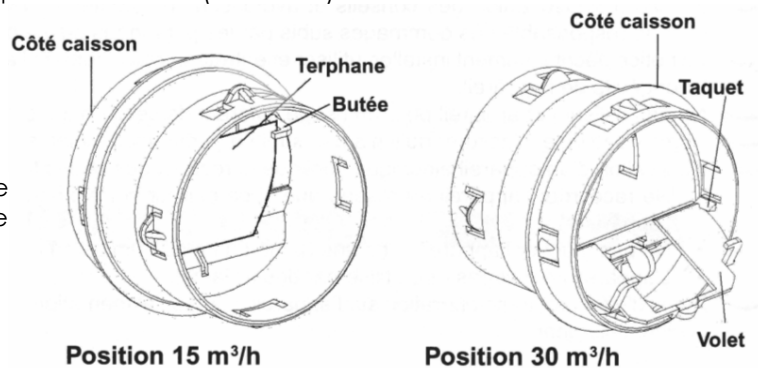
Les bouches d'extraction doivent être placées uniquement dans les pièces techniques (cuisines, sanitaires) et distantes d'au moins 20 cm d'un obstacle (angle de mur, meuble ...).

Rejet : Le rejet doit être obligatoirement raccordé à l'extérieur avec un accessoire offrant peu de résistance au passage de l'air. Utiliser de préférence l'un de nos chapeaux de toiture (CPR 125 R).

Réglage du débit des sanitaires

Position 30 m³/h :

Ramener le volet vers l'arrière jusqu'à ce qu'il se bloque derrière les taquets latéraux, la lame terphane reste libre.



Ce groupe convient jusqu'à 2 sanitaires (toute pièce équipée d'un point d'eau, hors cuisine).

Une salle d'eau est une pièce équipée d'un point d'eau mais sans baignoire ni douche (cellier, buanderie, cabinet de toilettes avec lavabo, ...). Elle est considérée comme un WC.

RACCORDEMENT ELECTRIQUE



AVANT TOUTE OPERATION, DECONNECTER L'APPAREIL DU RESEAU ET S'ASSURER QUE L'ALIMENTATION NE PEUT PAS ETRE RETABLIE ACCIDENTELLEMENT.

Ce matériel doit être installé par des personnes ayant une qualification appropriée.

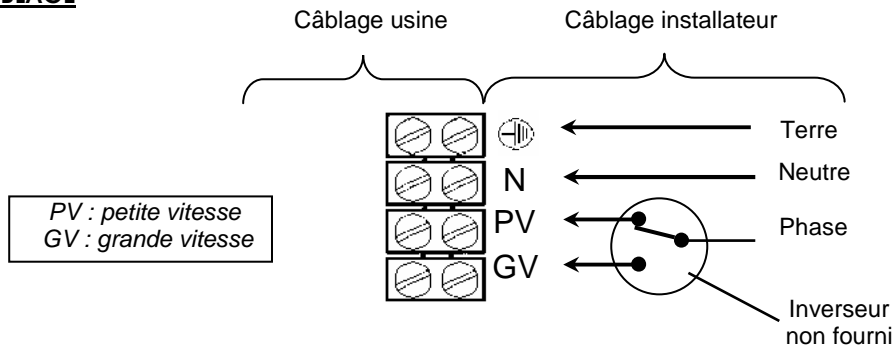
L'installation doit répondre à la norme NF C 15-100 et aux règles de l'art.

Chaque produit ou composant entrant dans cette installation doit également être conforme aux normes qui lui sont applicables.

S'assurer que la ventilation est déconnectée du réseau électrique avant de retirer le protecteur.

Alimentation avec du câble double isolation 4G1.5mm² de type H07RN-F au minimum. Diamètre extérieur maxi du câble 13mm. Dénudage des conducteurs de 5 à 8mm de manière à ne pas risquer d'entrer en contact avec d'autres fils ou des parties métalliques. Les fils ne devront pas être serrés sur l'isolant. Prévoir un moyen de déconnexion dans les canalisations fixes conformément aux règles d'installation.

CÂBLAGE



Le moteur de l'appareil est équipé d'une protection thermique à réarmement manuel. En cas de surchauffe accidentelle, la protection se déclenche et ne peut être ré-enclenchée qu'après refroidissement en coupant l'alimentation électrique durant quelques secondes. Un déclenchement est généralement dû à une panne du moteur, contacter le service après vente en cas de déclenchements répétés.

ENTRETIEN

Deux fois par an, **HORS TENSION**, nettoyer la turbine à l'aide d'un pinceau sec.

GARANTIE

Cet appareil est garanti trois ans à compter de la date d'achat contre tous défauts de fabrication. Dans ce cadre, Sauter assure l'échange ou la fourniture des pièces reconnues défectueuses après expertise par son service après-vente. En aucun cas, la garantie ne peut couvrir les frais annexes, qu'il s'agisse de main d'œuvre, déplacement ou indemnité de quelque nature qu'elle soit. La garantie ne couvre pas les dommages dus à une installation non conforme à la présente notice, une utilisation impropre ou une tentative de réparation par du personnel non qualifié. En cas de problème, merci de vous adresser à votre installateur ou, à défaut, à votre revendeur.

PROTECTION DE L'ENVIRONNEMENT

Traitement des appareils électriques ou électroniques en fin de vie (applicable dans les pays de l'union européenne et les autres pays disposant de systèmes de collecte sélective)
Ce logo indique que ce produit ne doit pas être traité avec les déchets ménagers. Il doit être remis à un point de collecte approprié pour le recyclage des équipements électriques et électroniques. Pour toute information supplémentaire au sujet du recyclage de ce produit, vous pouvez contacter votre municipalité, votre déchetterie ou le magasin où vous avez acheté le produit.




VMC EXTRA PLAT

CONDITIONS DE GARANTIE

- La durée de garantie est à compter de la date d'installation et ne saurait excéder 36 mois à partir de la date de fabrication en l'absence de justificatif.
- SAUTER assure l'échange ou la fourniture des pièces reconnues défectueuses à l'exclusion de tous dommages et intérêts.
- Les dispositions des présentes conditions de garantie ne sont pas exclusives du bénéfice, au profit de l'acheteur, de la garantie légale pour défauts et vices cachés qui s'appliquent en tout état de cause dans les conditions des articles 1641 et suivants du code civil.
- Présenter le présent certificat uniquement en cas de réclamation auprès du distributeur ou de votre installateur, en y joignant votre facture d'achat.

mon cas est particulier
SAUTER SERVICE

 **N°Azur 0 810 234 567**

PRIX APPEL LOCAL

TYPE DE L'APPAREIL * : _____

N° DE SERIE * : _____

DATE D'ACHAT : _____

NOM ET ADRESSE DU CLIENT : _____

* Ces renseignements se trouvent sur la plaque signalétique

Cachet du revendeur